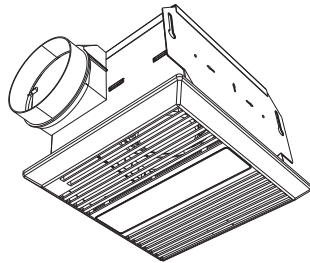


VENTILADOR PARA EL BAÑO



MODELO: BVF50L BVF70L

ADVERTENCIA

PARA REDUCIR EL RIESGO DE INCENDIO, DESCARGA ELÉCTRICA O LESIONES PERSONALES, OBSERVE LO SIGUIENTE:

- Utilice esta unidad únicamente de la forma prevista por el fabricante. Si tiene preguntas, comuníquese con el fabricante a la dirección o al número de teléfono que se indican en la garantía.
- Antes de reparar o limpiar la unidad, apague la fuente de energía en el panel de servicio. Si es posible, bloquee el interruptor. Si el interruptor no se puede bloquear, fije de forma segura un dispositivo de advertencia visible, como una etiqueta, al panel de servicio.
- Los trabajos de instalación y cableado eléctrico deben ser realizados por una persona/personas calificada(s) de acuerdo con todos los códigos y normas aplicables, incluidos los códigos y normas de construcción de clasificación contra incendios.
- Se necesita suficiente aire para una correcta combustión y expulsión de gases a través del conducto de humos (chimenea). La ventilación adecuada es esencial para expulsar los gases de forma segura y evitar el reflujo. Siga las pautas del fabricante del equipo de calefacción y los estándares de seguridad, como los publicados por la Asociación Nacional de Protección contra Incendios (National Fire Protection Association, NFPA), la Sociedad Estadounidense de Ingenieros de Calefacción, Refrigeración y Aire Acondicionado (American Society for Heating, Refrigeration, and Air Conditioning Engineers, ASHRAE) y las autoridades locales.
- Al cortar o perforar la pared o el techo, no dañe el cableado eléctrico ni otros servicios públicos ocultos.
- Los ventiladores con conductos siempre deben tener ventilación al exterior.
- Aceptable para su uso sobre una bañera o ducha cuando se conecta a un interruptor de circuito de falla a tierra (Ground Fault Circuit Interrupter, GFCI) protegido por un circuito de derivación.
- Esta unidad debe estar conectada a tierra.

PRECAUCIÓN

- Solo para uso de ventilación general. No lo utilice para extraer materiales y vapores peligrosos o explosivos.
- Este producto está diseñado para instalación en techos que tienen una inclinación de hasta 12/12 (ángulo de 45 grados). El conector del conducto debe apuntar hacia arriba.
- Para evitar daños a los cojinetes del motor e impulsores ruidosos y/o desequilibrados, mantenga el aerosol para paneles de yeso, el polvo de construcción y otros contaminantes fuera de la unidad de energía.
- Lea la etiqueta de especificaciones del producto para obtener más información y requisitos.
- No lo utilice en un área de cocina.

LIMPIEZA Y MANTENIMIENTO

Para un funcionamiento silencioso y eficiente, una larga vida útil y una apariencia atractiva, baje o retire la rejilla y aspire el interior de la unidad con un cepillo para polvo.

El motor está permanentemente lubricado y nunca necesita de engrase. Si los cojinetes del motor hacen ruidos excesivos o inusuales, reemplace el motor con el mismo modelo motor. También se debe reemplazar el impulsor.

FUNCIONAMIENTO

Utilice un interruptor de encendido/apagado para hacer funcionar este ventilador. Consulte "Conexión del cableado eléctrico" para obtener más detalles.

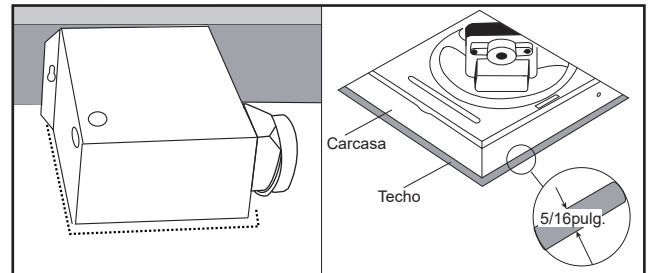
LEA Y CONSERVE ESTAS INSTRUCCIONES
Instalador: Deje este manual al propietario de la vivienda

INSTRUCCIONES DE MONTAJE

COLOQUE EL ENSAMBLAJE DE LA CARCASA

Coloque el ensamblaje de la carcasa contra la viga. Con un lápiz, trace el contorno del ensamblaje de la carcasa en el techo. Coloque la carcasa a un lado y corte una abertura para el ventilador.

Nota: Mantenga la posición de la carcasa a 5/16 pulg. por encima del borde del techo.

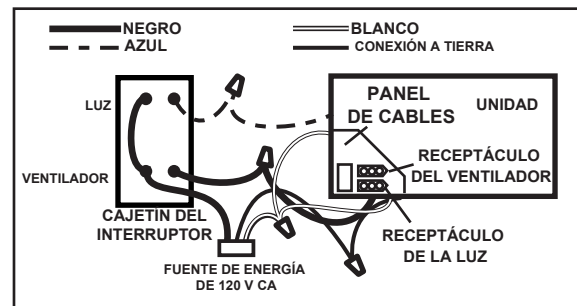
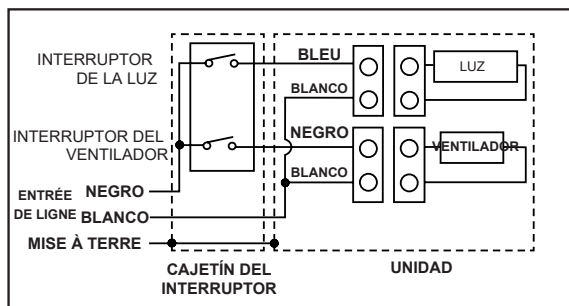


MONTAJE DIRECTO EN LA VIGA O VIGA EN I

Coloque el ensamblaje de la carcasa en la abertura de modo que el borde inferior quede a ras con el techo acabado. Fije la carcasa a la viga con clavos.

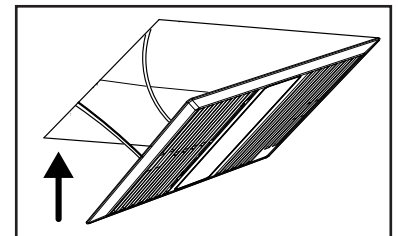
CONEXIÓN DEL CABLEADO ELÉCTRICO

Tienda el cableado doméstico de 120 V CA hasta la ubicación del ventilador. Utilice únicamente conectores de cableado aprobados por UL (no incluidos) para conectar el cableado de la casa a la placa de cableado. Consulte el diagrama de cableado y conecte los cables como se muestra.



INSTALACIÓN DE LA REJILLA

1. Inserte el enchufe de la luz del ensamblaje de la rejilla en el panel de cables.
2. Apriete los resortes de la rejilla a los lados de la rejilla y coloque la rejilla en la carcasa, con los resortes de la rejilla en las ranuras apropiadas.
3. Empuje el ensamblaje de la rejilla hacia el techo para asegurarlo.



GARANTÍA

GARANTÍA LIMITADA DE UN AÑO a partir de la fecha original de compra contra defectos de material y mano de obra. Esta garantía está limitada al monto del precio de compra original del producto, excluyendo cualquier costo de mano de obra. Para consultas por favor visite WWW.RPLIGHTING.COM o llame al 1-800-937-6925.